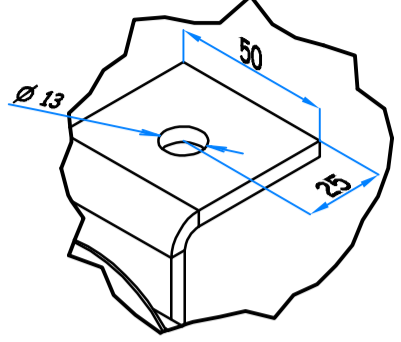


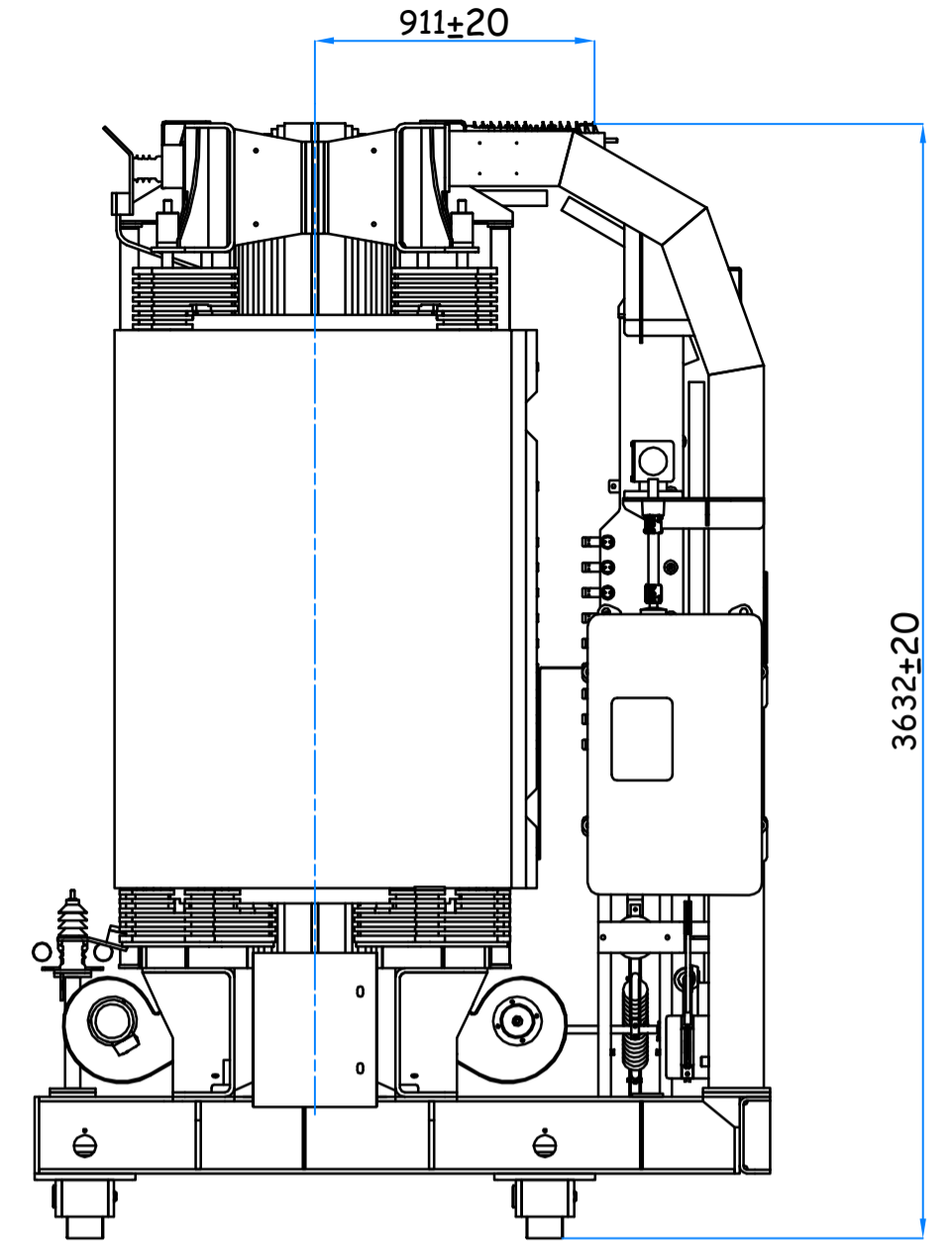
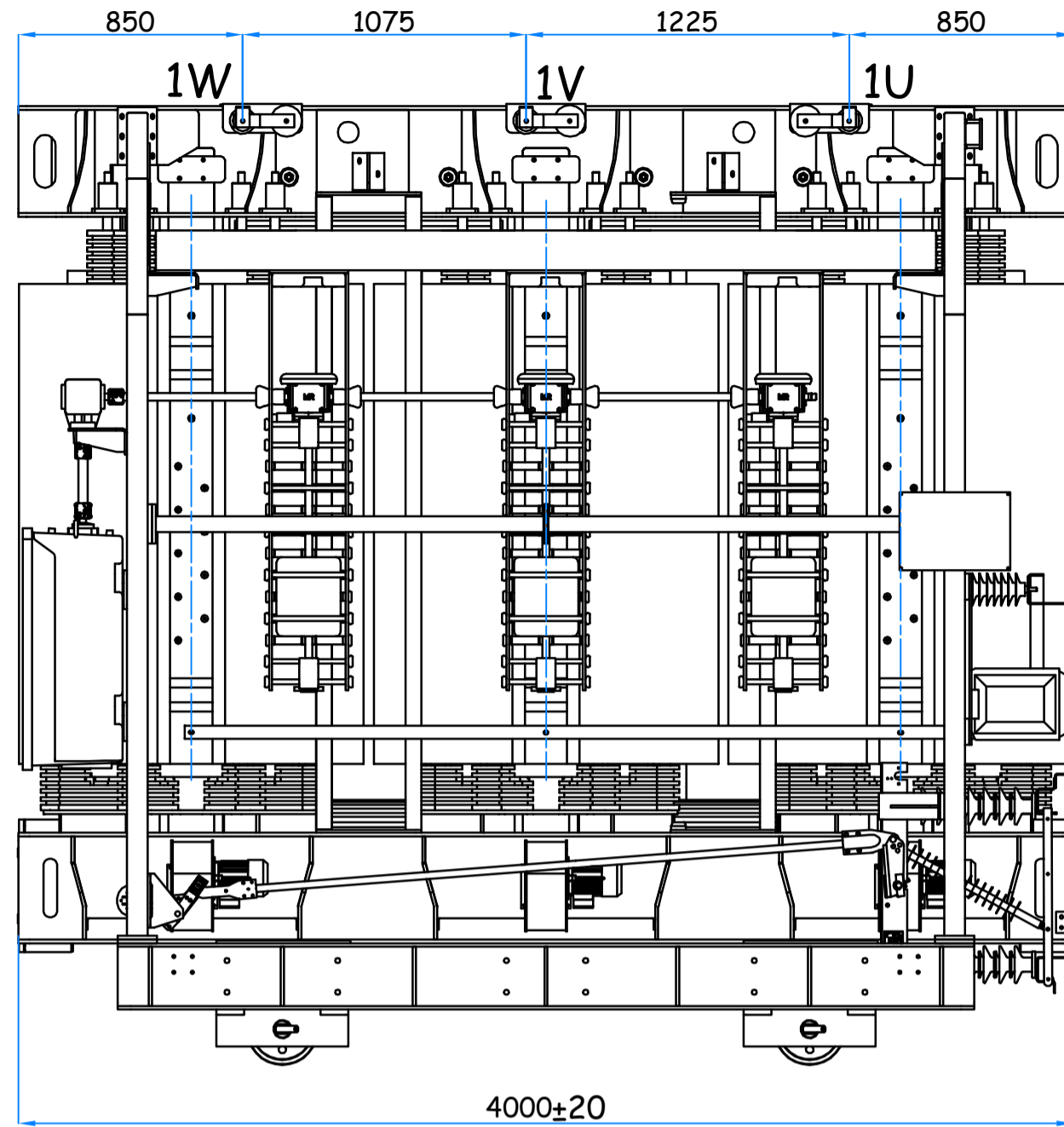
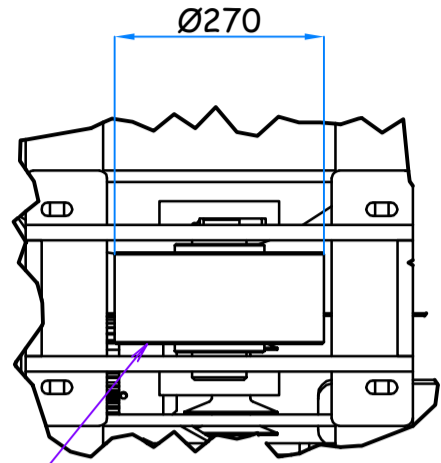
ВЫВОД ПОДКЛЮЧЕНИЯ 35 кВ

( 1:2 )

1W  
1V  
1W  
1N

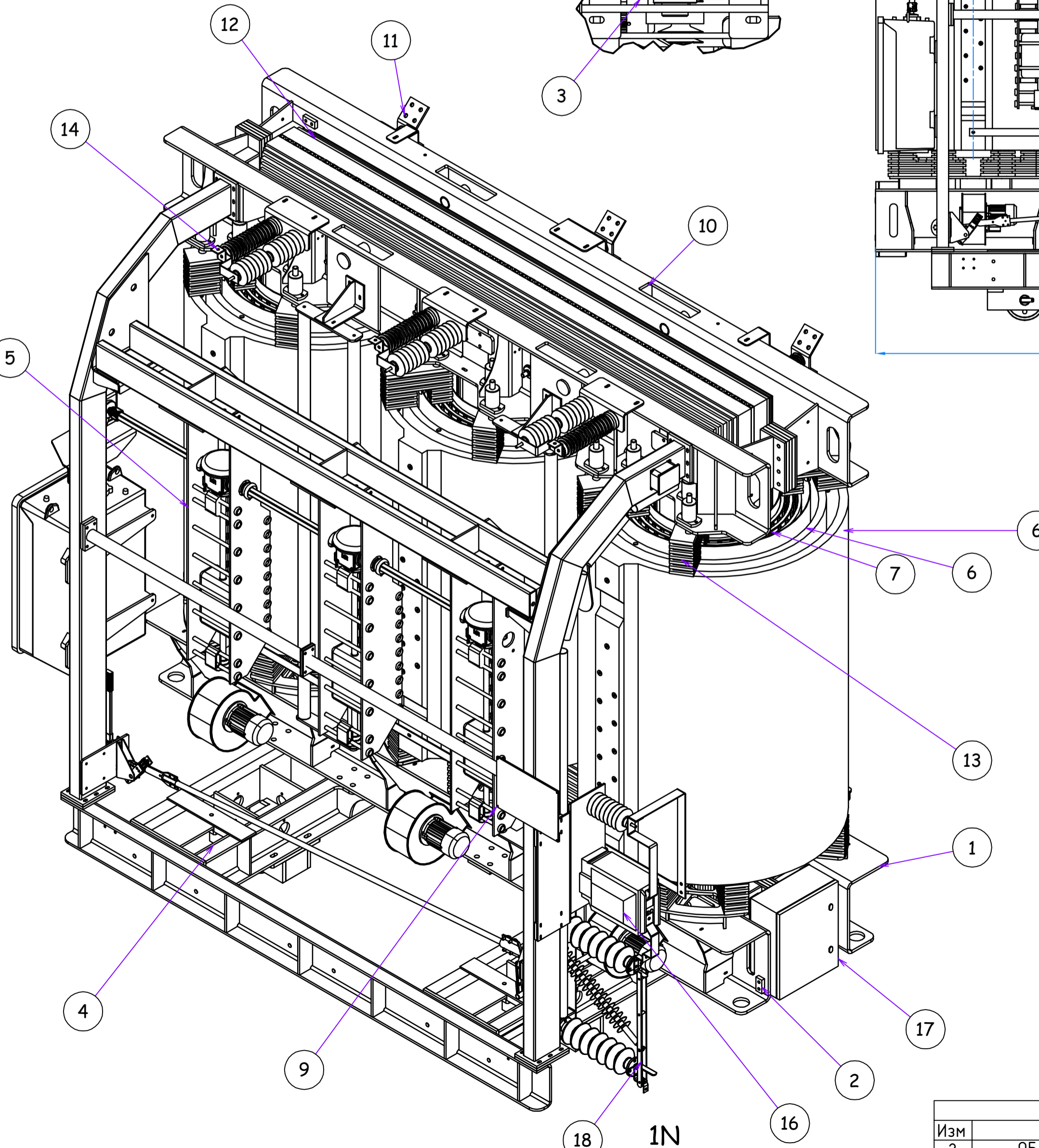
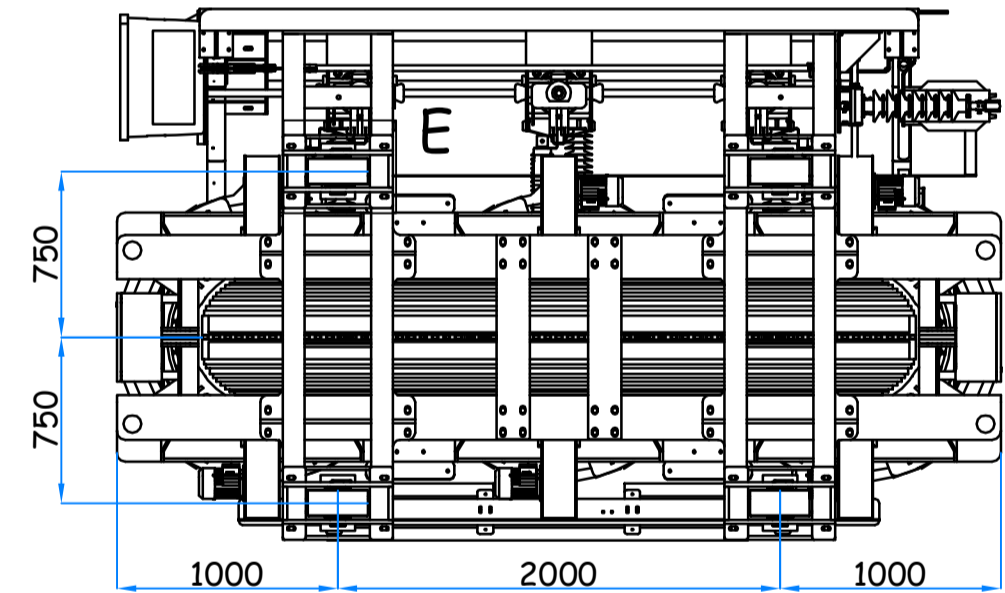


E ( 1:10 )



FOOT-PRINT

( 1:35 )



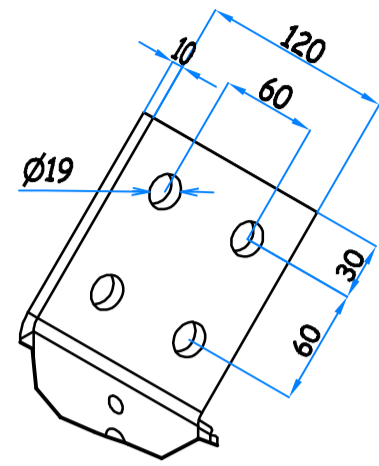
1	БАЛКА ЯРМА	10	ПРОУШИНА ВЕРТИКАЛЬНОГО ПЕРЕМЕЩЕНИЯ
2	ЗАЖИМ ЗАЗЕМЛЕНИЯ	11	ВЫВОД ИЗ ОБМОТКИ 6 кВ
3	СЪЁМНЫЕ КАТКИ	12	МАГНИТОПРОВОД
4	ПРОУШИНА ГОРИЗОНТАЛЬНОГО ПЕРЕМЕЩЕНИЯ	13	ФИКСАТОР ОБМОТКИ
5	УСТРОЙСТВО РЕГУЛИРОВАНИЯ ОТПАЕК 35 кВ	14	ТЕРМИНАЛ ПОДКЛЮЧЕНИЯ 35 кВ
6	ОБМОТКА СРЕДНЕГО НАПРЯЖЕНИЯ 35 кВ	15	СИСТЕМА ПРИНУДИТЕЛЬНОЙ ВЕНТИЛЯЦИИ
7	ОБМОТКА СРЕДНЕГО НАПРЯЖЕНИЯ 6,3 кВ	16	ТРАНСФОРМАТОР ТОКА
8	КОРБ КЛЕММНЫХ СОЕДИНЕНИЙ	17	КОРБ КЛЕММНЫХ СОЕДИНЕНИЙ ВЕНТИЛЯТОРА
9	ПАСПОРТНАЯ ТАБЛИЧКА С ДАННЫМИ	18	РАЗЪЕДИНИТЕЛЬ НЕЙТРАЛИ

№ п	ОПИСАНИЕ	№ п	ОПИСАНИЕ
СХЕМА И ГРУППА СОЕДИНЕНИЙ YNd11		НАПРЯЖЕНИЕ 35±4X1.5% / 6.3 кВ	ДАТА 03/12/2014
ФОРМАТ A2	ШКАЛА 1:25	МАССА 34500 кг(+5-10%TOL.)	РАЗРАБОТАНО A.Marcato

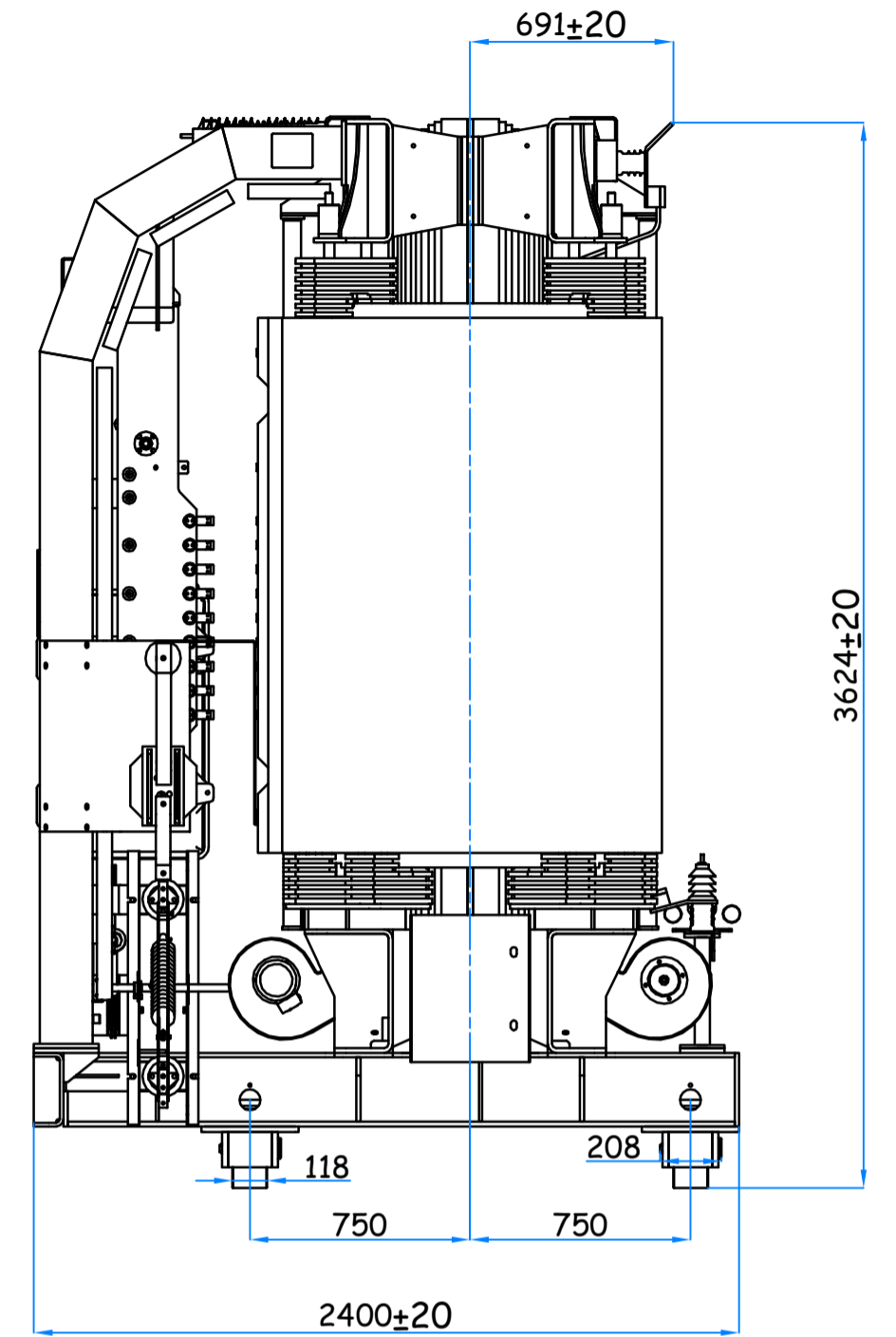
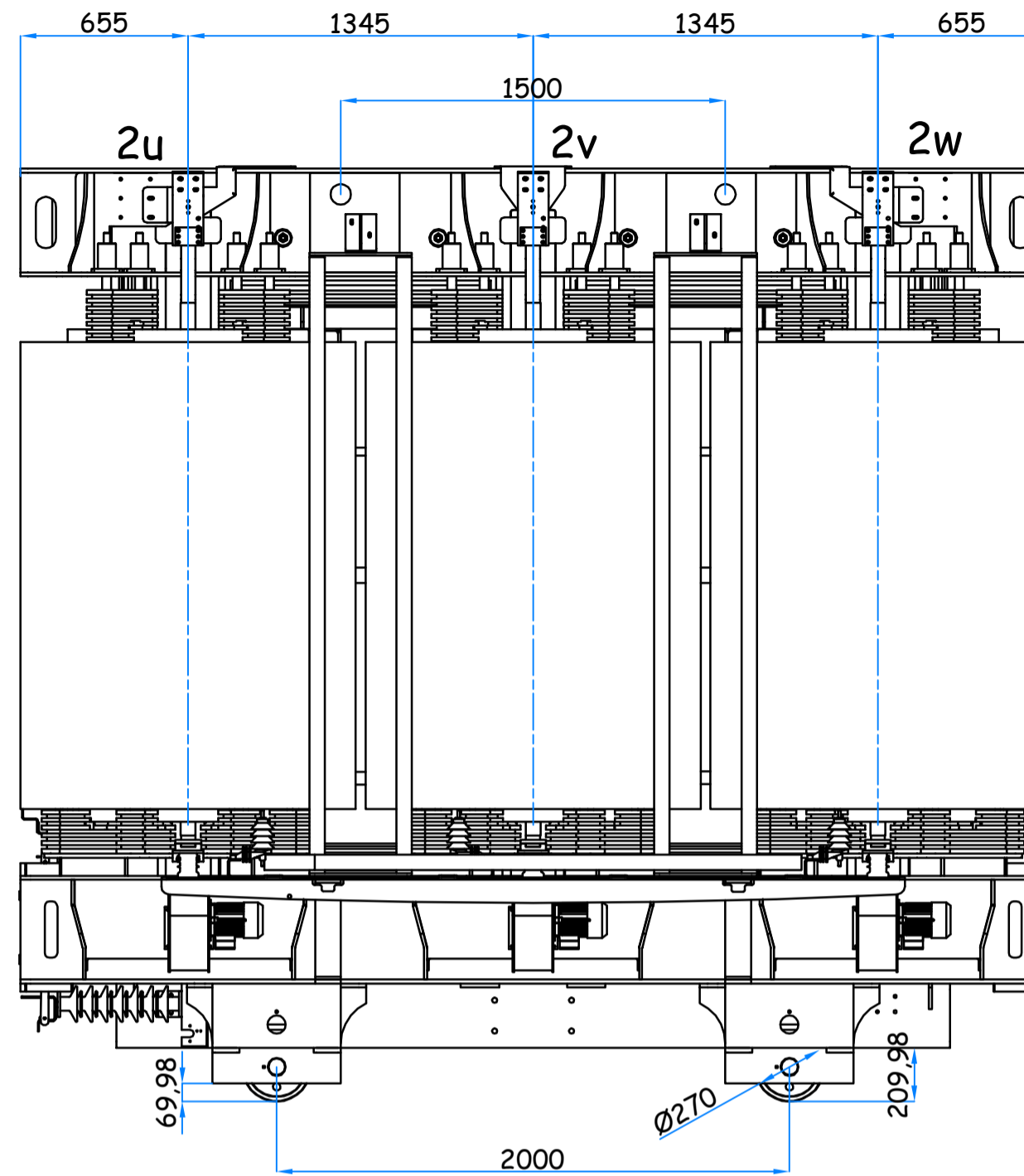
		<b>12500 кВА</b> TS3R40.125C	Версия 2
			Чертёж № A12274
Идентификационный номер изделия		Заводской номер трансформатора	Лист №
		10361.1	1

НОВАЯ РЕДАКЦИЯ		
Изм	ОПИСАНИЕ	ДАТА
2	ОБНОВЛЕНИЕ ОСНОВНОГО ЧЕРТЕЖА	05-12-14

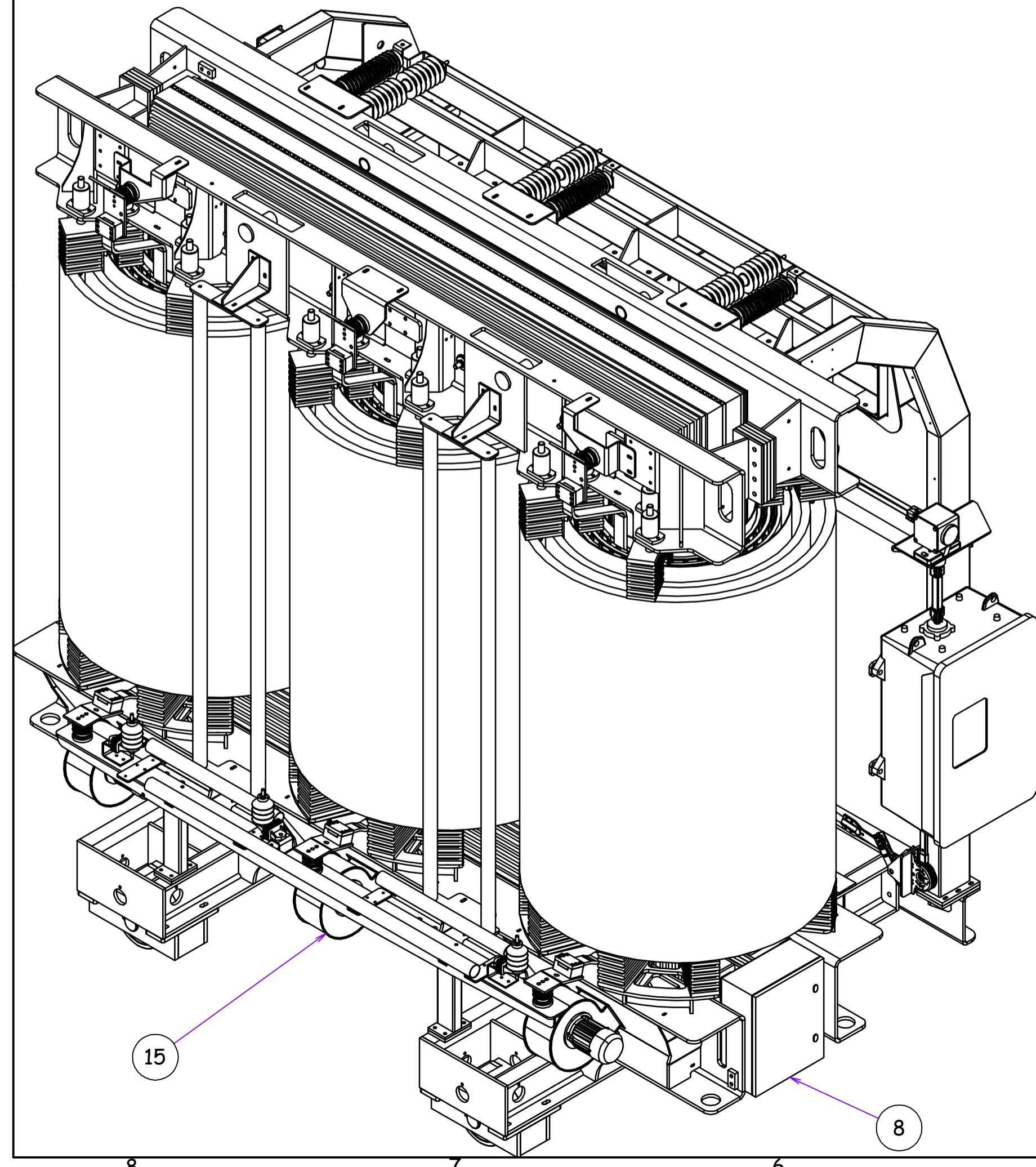
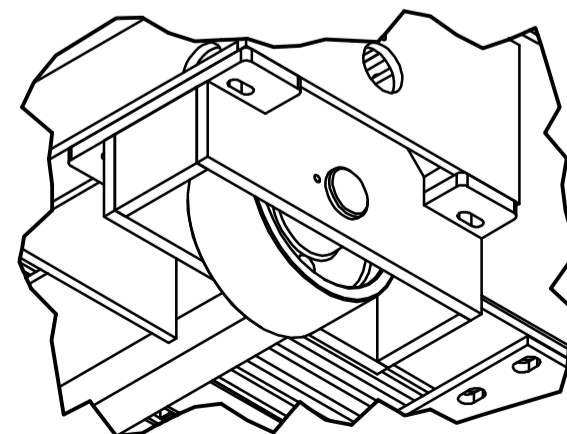
ВЫВОДЫ ПОДКЛЮЧЕНИЯ 6,3 кВ  
( 1:4 )



2u  
2v  
2w



СЪЁМНЫЕ КАТКИ  
ДЕТАЛИЗАЦИЯ  
( 1:10 )



1	БАЛКА ЯРМА	10	ПРОУШИНА ВЕРТИКАЛЬНОГО ПЕРЕМЕЩЕНИЯ
2	ЗАЖИМ ЗАЗЕМЛЕНИЯ	11	ВЫВОД ИЗ ОБМОТКИ 6 кВ
3	СЪЁМНЫЕ КАТКИ	12	МАГНИТОПРОВОД
4	ПРОУШИНА ГОРИЗОНТАЛЬНОГО ПЕРЕМЕЩЕНИЯ	13	ФИКСАТОР ОБМОТОК
5	УСТРОЙСТВО РЕГУЛИРОВАНИЯ ОТПАЕК 35 кВ	14	ТЕРМИНАЛ ПОДКЛЮЧЕНИЯ 35 кВ
6	ОБМОТКА СРЕДНЕГО НАПРЯЖЕНИЯ 35 кВ	15	СИСТЕМА ПРИНУДИТЕЛЬНОЙ ВЕНТИЛЯЦИИ
7	ОБМОТКА СРЕДНЕГО НАПРЯЖЕНИЯ 6,3 кВ	16	ТРАНСФОРМАТОР ТОКА
8	КОРБ КЛЕММНЫХ СОЕДИНЕНИЙ	17	КОРБ КЛЕММНЫХ СОЕДИНЕНИЙ ВЕНТИЛЯТОРА
9	ПАСПОРТНАЯ ТАБЛИЧКА С ДАННЫМИ	18	РАЗЪЕДИНИТЕЛЬ НЕЙТРАЛИ

№ п	ОПИСАНИЕ	№ п	ОПИСАНИЕ
СХЕМА И ГРУППА СОЕДИНЕНИЙ YNd11		НАПРЯЖЕНИЕ 35±4X1.5% / 6.3 кВ	
ФОРМАТ A2		ШКАЛА 1:25	
ДАТА 03/12/2014		РАЗРАБОТАНО A.Marcato	
МАССА 34500 кг(+5-10%TOL.)		ОПИСАНИЕ 12500 кВА	
Идентификационный номер изделия TS3R40.125C		Версия 2 Чертеж № A12274 Заводской номер трансформатора 10361.1	
		Лист № 2	

НОВАЯ РЕДАКЦИЯ		
Изм	ОПИСАНИЕ	ДАТА
2	ОБНОВЛЕНИЕ ОСНОВНОГО ЧЕРТЕЖА	05-12-14