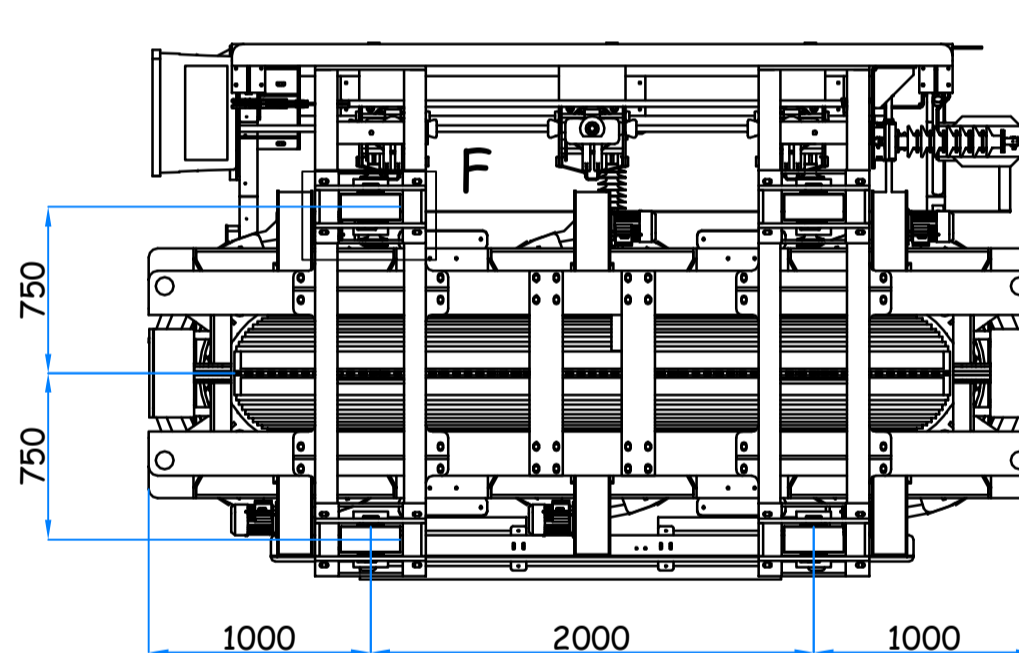
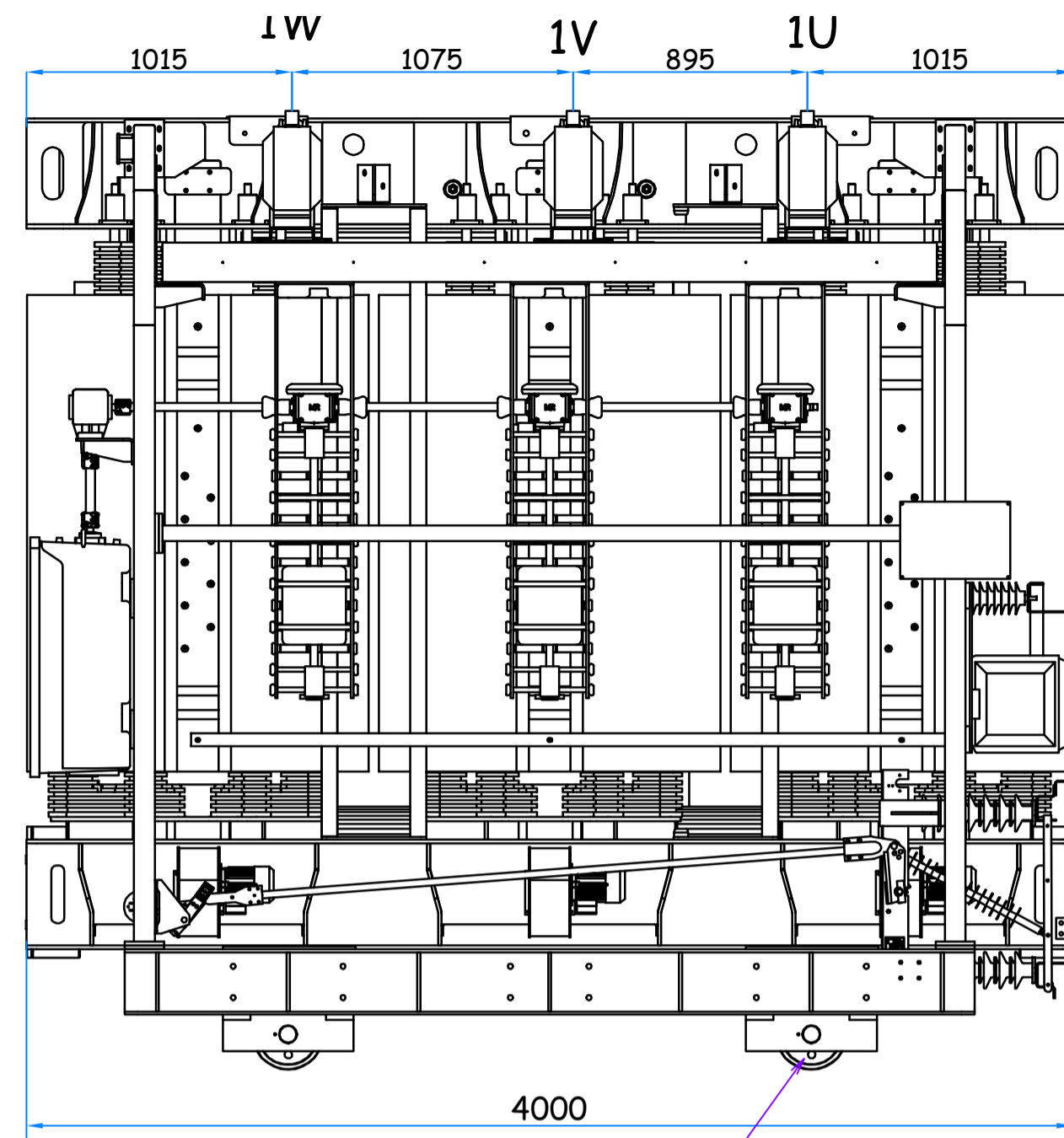
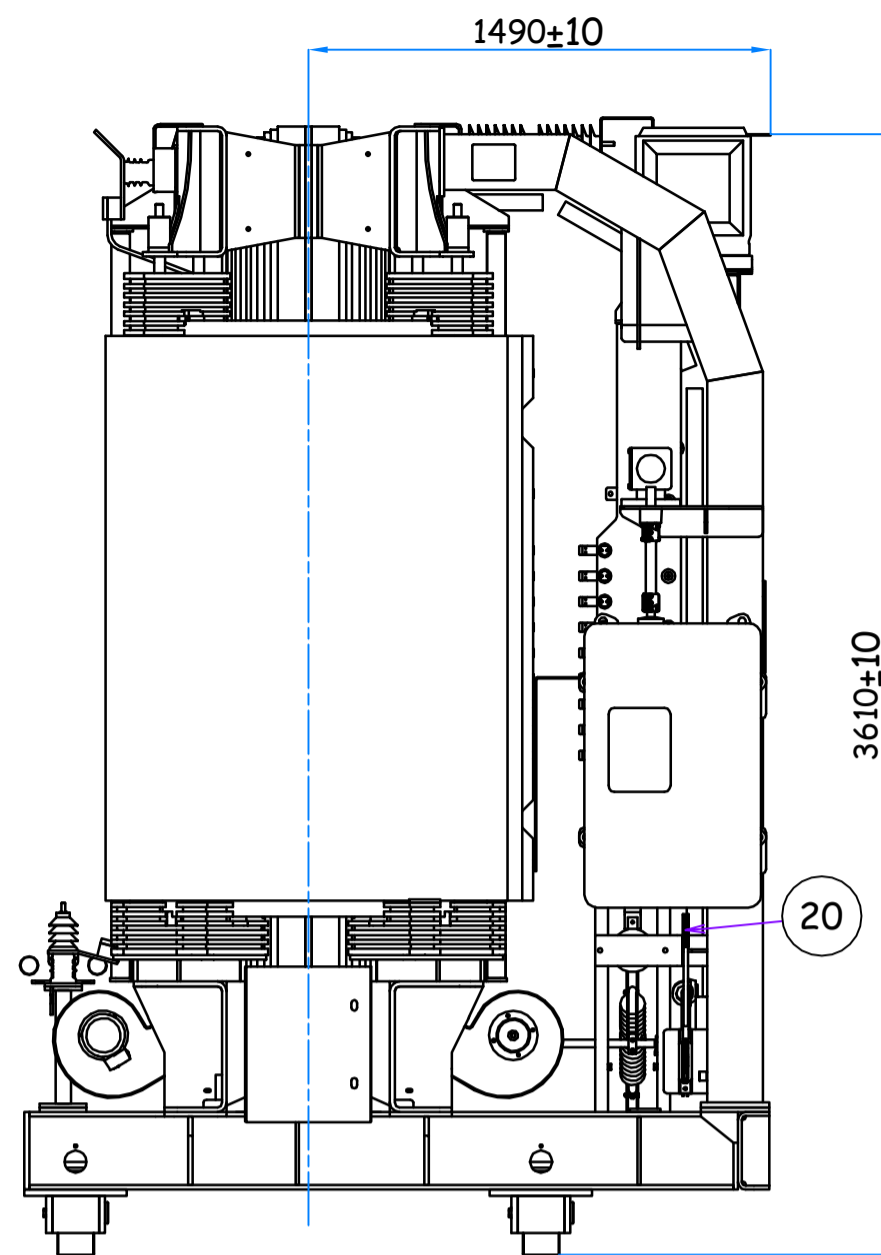
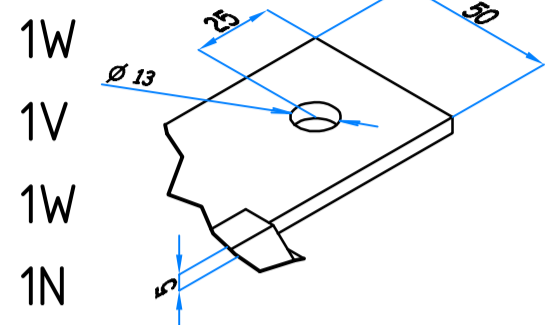
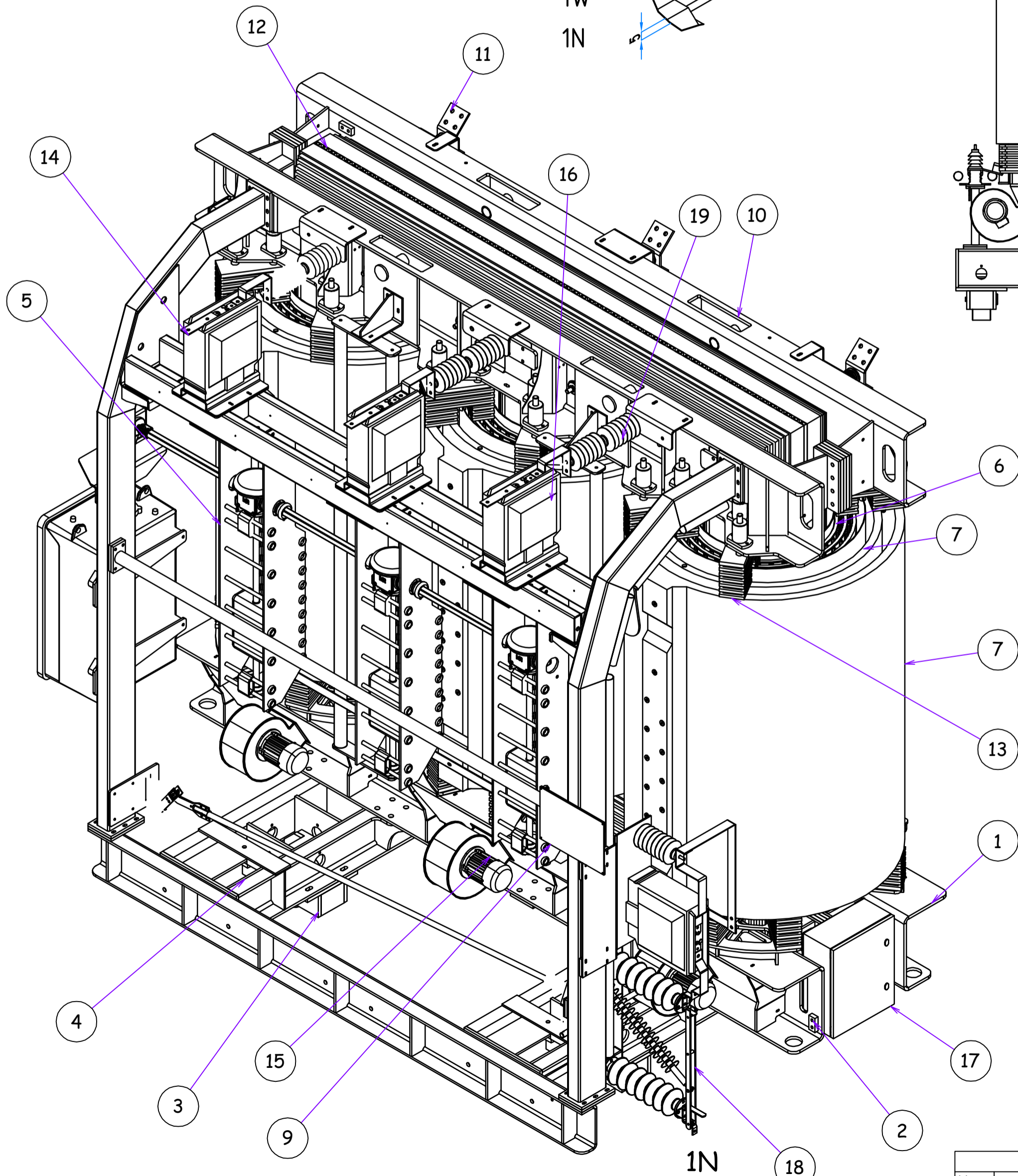


ВЫВОД
ПОДКЛЮЧЕНИЯ
35 кВ

(1:2)



FOOT-PRINT
(1:35)



1	БАЛКА ЯРМА	12	МАГНИТОПРОВОД
2	ЗАЖИМ ЗАЗЕМЛЕНИЯ	13	ФИКСАТОР ОБМОТКИ
3	СЪЕМНЫЕ КАТКИ	14	ТЕРМИНАЛ ПОДКЛЮЧЕНИЯ 35 кВ
4	ПРОУШИНА ГОРИЗОНТАЛЬНОГО ПЕРЕМЕЩЕНИЯ	15	СИСТЕМА ПРИНУДИТЕЛЬНОЙ ВЕНТИЛЯЦИИ
5	УСТРОЙСТВО РЕГУЛИРОВАНИЯ ОТПАЕК 35 кВ	16	ТРАНСФОРМАТОР ТОКА
6	ОБМОТКА СРЕДНЕГО НАПРЯЖЕНИЯ 6 кВ	17	КОРБ КЛЕММНЫХ СОЕДИНЕНИЙ ВЕНТИЛЯТОРА
7	ОБМОТКА СРЕДНЕГО НАПРЯЖЕНИЯ 35 кВ	18	РАЗЪЕДИНИТЕЛЬ НЕЙТРАЛИ
8	КОРБ КЛЕММНЫХ СОЕДИНЕНИЙ	19	ОГРАНИЧИТЕЛЬ ПЕРЕНАПРЯЖЕНИЯ
9	ПАСПОРТНАЯ ТАБЛИЧКА С ДАННЫМИ	20	РУКОЯТЬ РАЗЪЕДИНИТЕЛЯ
10	ПРОУШИНА ВЕРТИКАЛЬНОГО ПЕРЕМЕЩЕНИЯ	21	МОТОРНЫЙ ПРИВОД РПН
11	ВЫВОД ИЗ ОБМОТКИ 6 кВ		

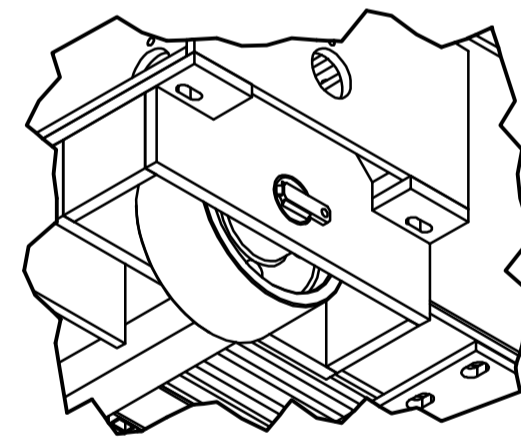
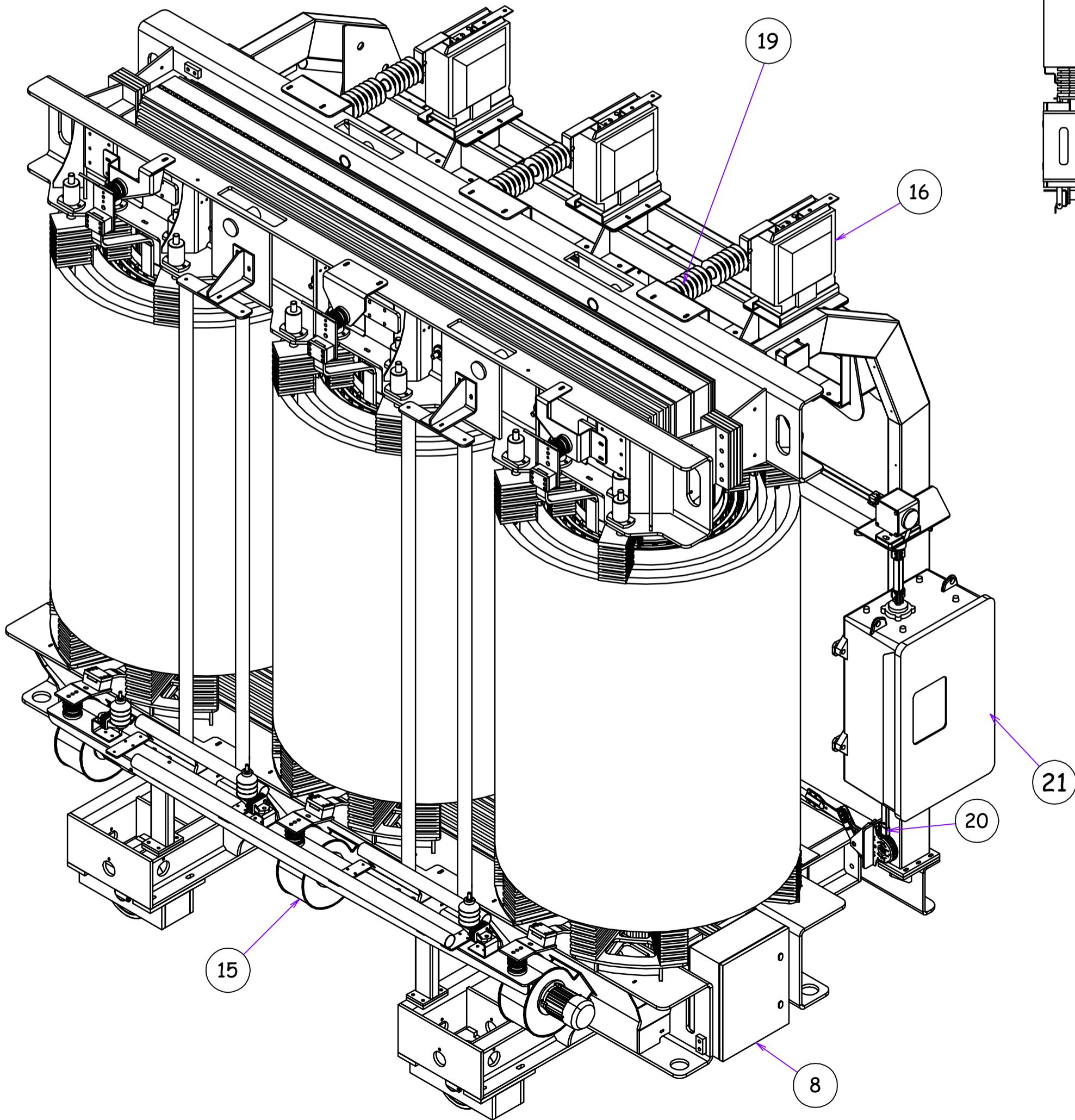
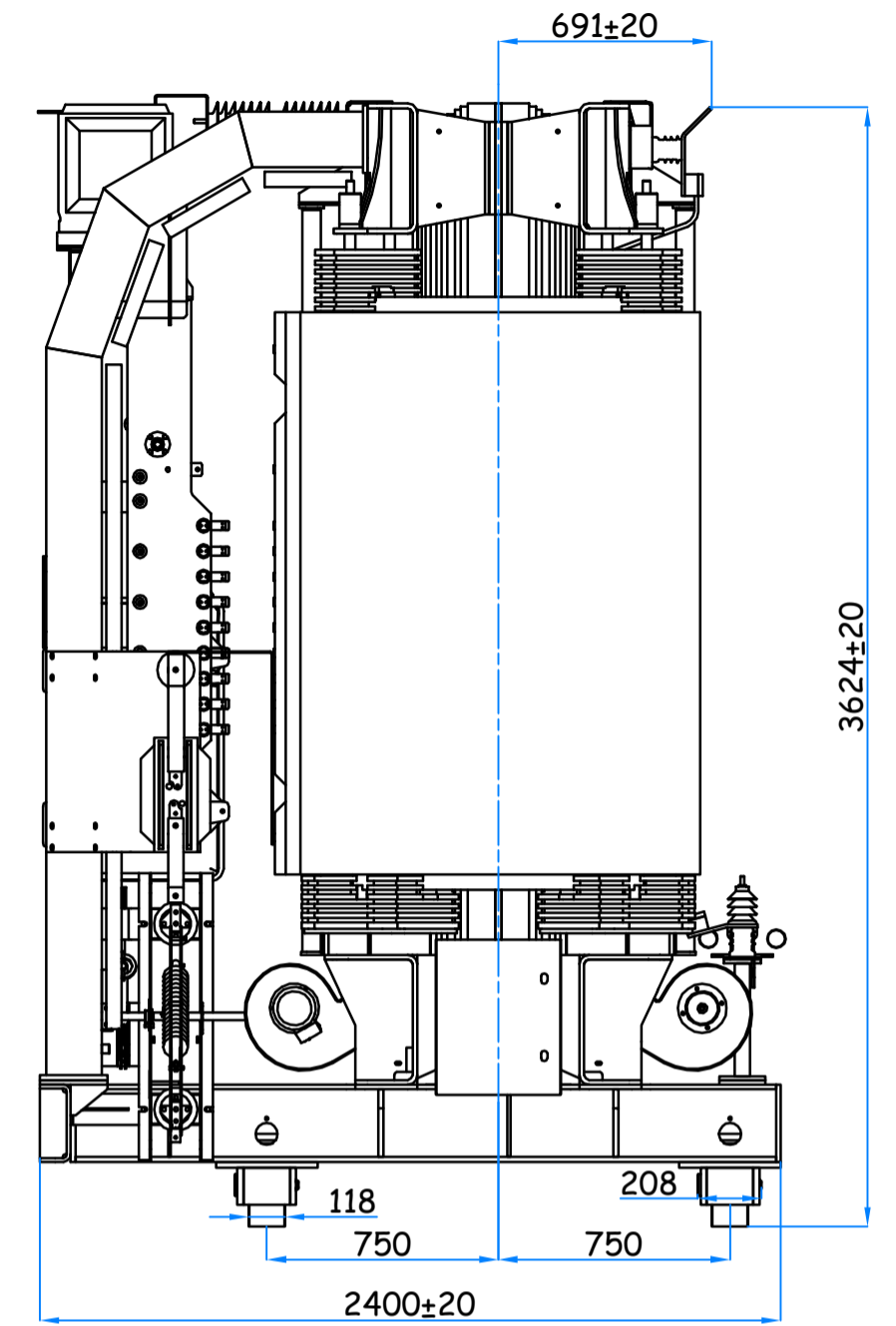
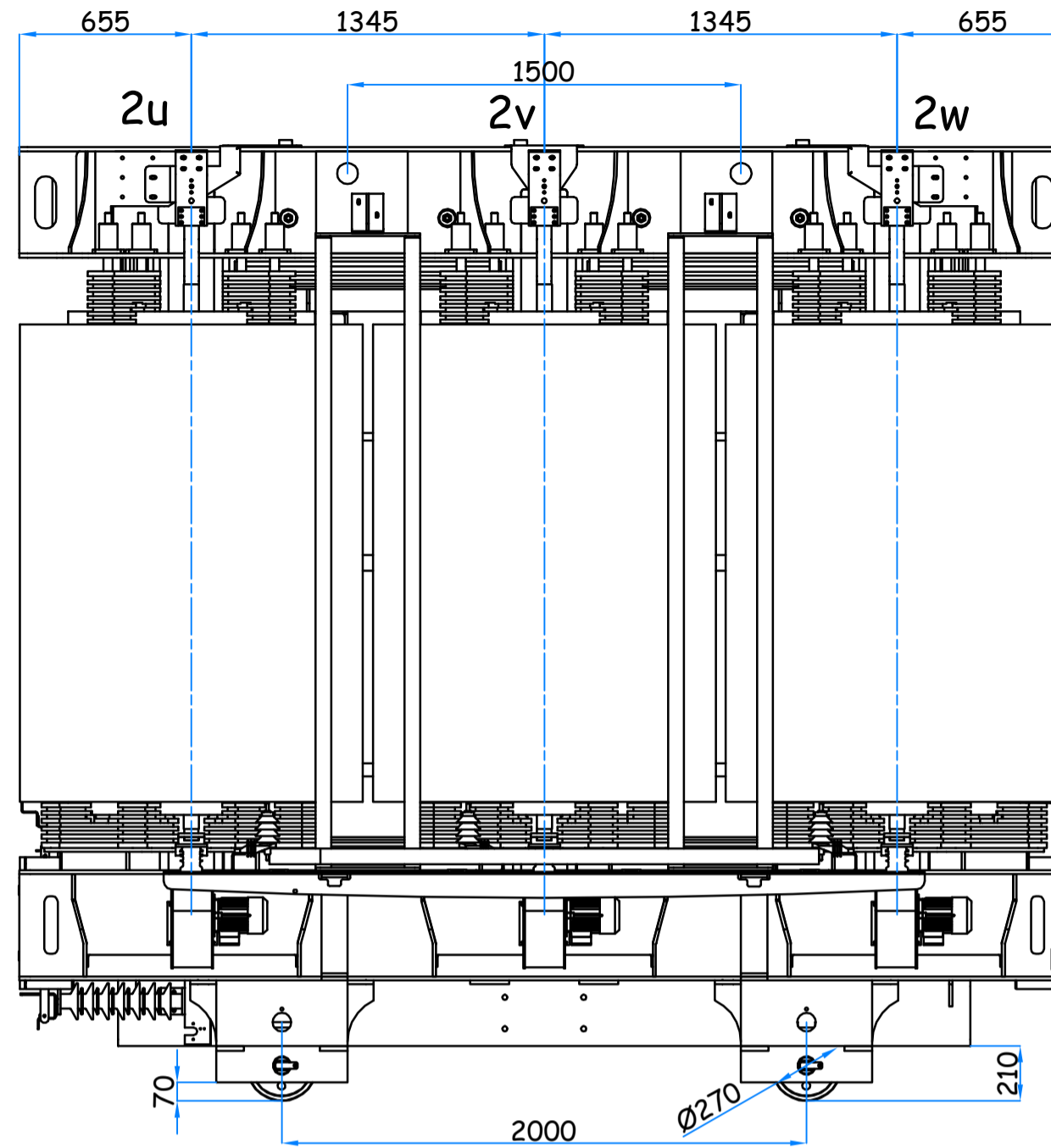
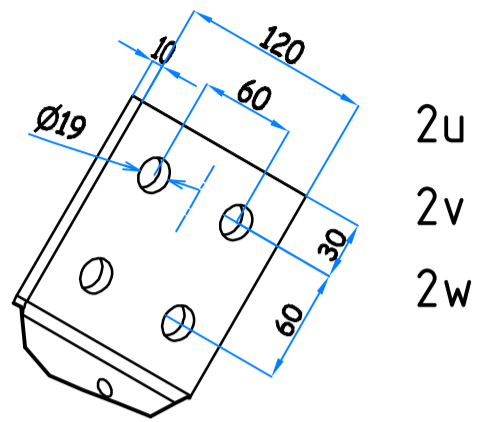
№ п		ОПИСАНИЕ	№ п		ОПИСАНИЕ
СХЕМА И ГРУППА СОЕДИНЕНИЙ		YNd11	НАПРЯЖЕНИЕ	ДАТА	РАЗРАБОТАНО
ФОРМАТ		A2	35±4X1.5% / 6.3 кВ	03/12/2014	A.Marcato
ШКАЛА		1:25	Масса		
			34500 кг(+5-10%TOL.)		

		ОПИСАНИЕ	Версия 2
		12500 кВА	Чертеж № A12209
Наименование изделия		10426.1	Заводской номер трансформатора
TS3R40.125C		1	Лист №

Изм		ОПИСАНИЕ	ДАТА
2	ОБНОВЛЕНИЕ ОСНОВНОГО ЧЕРТЕЖА		05-12-14

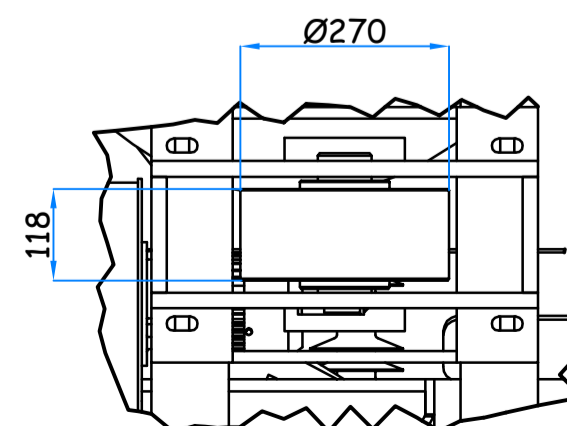
La GBE S.p.A. si riserva a termine di legge la proprietà del presente disegno/GBE S.p.A. reserves property rights to this drawing to all legal effects

ВЫВОДЫ
ПОДКЛЮЧЕНИЯ
6,3 кВ
(1:4)



СЪЕМНЫЕ КАТКИ
ДЕТАЛИЗАЦИЯ
(1:10)

F (1:10)



1	БАЛКА ЯРМА	12	МАГНИТОПРОВОД
2	ЗАЖИМ ЗАЗЕМЛЕНИЯ	13	ФИКСАТОР ОБМОТОК
3	СЪЕМНЫЕ КАТКИ	14	ТЕРМИНАЛ ПОДКЛЮЧЕНИЯ 35 кВ
4	ПРОУШИНА ГОРИЗОНТАЛЬНОГО ПЕРЕМЕЩЕНИЯ	15	СИСТЕМА ПРИНУДИТЕЛЬНОЙ ВЕНТИЛЯЦИИ
5	УСТРОЙСТВО РЕГУЛИРОВАНИЯ ОТПАЕК 35 кВ	16	ТРАНСФОРМАТОР ТОКА
6	ОБМОТКА СРЕДНЕГО НАПРЯЖЕНИЯ 6 кВ	17	КОРБ КЛЕММНЫХ СОЕДИНЕНИЙ ВЕНТИЛЯТОРА
7	ОБМОТКА СРЕДНЕГО НАПРЯЖЕНИЯ 35 кВ	18	РАЗЪЕДИНИТЕЛЬ НЕЙТРАЛИ
8	КОРБ КЛЕММНЫХ СОЕДИНЕНИЙ	19	ОГРАНИЧИТЕЛЬ ПЕРЕНАПРЯЖЕНИЯ
9	ПАСПОРТНАЯ ТАБЛИЧКА С ДАННЫМИ	20	РУЧЬОТЬ РАЗЪЕДИНИТЕЛЯ
10	ПРОУШИНА ВЕРТИКАЛЬНОГО ПЕРЕМЕЩЕНИЯ	21	МОТОРНЫЙ ПРИВОД РПН
11	ВЫВОД ИЗ ОБМОТКИ 6 кВ		

№ п	ОПИСАНИЕ	№ п	ОПИСАНИЕ
СХЕМА И ГРУППА СОЕДИНЕНИЙ	YNd11	НАПРЯЖЕНИЕ	35±4X1.5% / 6.3 кВ
ФОРМАТ	A2	ДАТА	03/12/2014
		РАЗРАБОТАНО	A.Marcato
		ПРОВЕРЕНО	
		МАССА	34500 кг (+5-10%TOL.)
		12500 кВА Типовое изделие TS3R40.125C	
		Версия 2 Чертеж № A12209 Заводской номер трансформатора 10426.1	
		Лист №	2