

**Опросный лист
на комплектные трансформаторные подстанции
КТПМ-ELM-35/10(6)
(предпроектная оценка)**

Наименование объекта _____
 Адрес объекта _____
 Заказчик _____
 Контактное лицо для решения технических вопросов (ФИО/телефон) _____

1. Электрические характеристики

Параметр		ВН	НН	
1	Номинальное напряжение, кВ	<input type="checkbox"/> 35	<input type="checkbox"/> 10	<input type="checkbox"/> 6
2	Номинальный ток сборных шин, А			
3	Ток электродинамической стойкости сборных шин, кА			
4	Ток термической стойкости сборных шин, кА			
5	Количество трансформаторов	<input type="checkbox"/> 1	<input type="checkbox"/> 2	
6	Тип трансформатора			
	мощность, кВА			
	вид изоляционной среды	<input type="checkbox"/> сухой	<input type="checkbox"/> масляный	
	количество обмоток	<input type="checkbox"/> двух-обмоточный 35/10(6) <input type="checkbox"/> с расщепленной обмоткой 35/10(6)-10(6) <input type="checkbox"/> трех-обмоточный 35/10(6)/0,4		
7	Напряжение и вид оперативного тока, В	<input type="checkbox"/> ~ 110 <input type="checkbox"/> = 110	<input type="checkbox"/> ~220 <input type="checkbox"/> = 220	

2. Компонировка КТПМ

8	Исполнение КТПМ по видам ЗРУ	<input type="checkbox"/> единое здание	<input type="checkbox"/> отдельностоящие ЗРУ	
9	Размещение трансформатора	<input type="checkbox"/> наружное	<input type="checkbox"/> встроенное	
10	Выделенное ОПУ	<input type="checkbox"/> совмещенное со ЗРУ	<input type="checkbox"/> в отдельностоящем модуле	
11	Выделенное помещение для персонала	<input type="checkbox"/> требуется	<input type="checkbox"/> не требуется	
12	КРУ 35кВ	<input type="checkbox"/> ЭЛТИМА +	<input type="checkbox"/> элегазовое КРУЭ: тип: _____	
13	КРУ 10 (6) кВ	<input type="checkbox"/> Элтима	<input type="checkbox"/> Элтима Лайт	
14	Тип ошиновки для элементов наружного исполнения	<input type="checkbox"/> Жесткая	<input type="checkbox"/> Гибкая	
15	Тип вводов 35кВ на подстанцию	<input type="checkbox"/> КЛ	<input type="checkbox"/> ВЛ	
16	Тип отходящих линий 10(6) кВ	<input type="checkbox"/> КЛ	<input type="checkbox"/> ВЛ	
17	Выделяемая площадь под КТПМ	<input type="checkbox"/> до 100 м ²	<input type="checkbox"/> до 150 м ²	<input type="checkbox"/> до 300 м ²
18	Тип релейной защиты (микропроцессорная, производитель)			



3. Комплектность поставки

19	линейный портал 35кВ	<input type="checkbox"/> да	<input type="checkbox"/> нет
20	блок приема 35кВ	<input type="checkbox"/> да	<input type="checkbox"/> нет
21	блок опорного изолятора 35кВ	<input type="checkbox"/> да	<input type="checkbox"/> нет
22	линейный портал 10 (6) кВ	<input type="checkbox"/> да	<input type="checkbox"/> нет
23	оборудование ВЧ связи	<input type="checkbox"/> да	<input type="checkbox"/> нет
24	ошиновка для элементов наружного исполнения	<input type="checkbox"/> да	<input type="checkbox"/> нет
25	комплект кабельной продукции вторичных цепей (для наружной прокладки)	<input type="checkbox"/> да	<input type="checkbox"/> нет
26	молниезащита	<input type="checkbox"/> да	<input type="checkbox"/> нет
27	заземление (наружный контур)	<input type="checkbox"/> да	<input type="checkbox"/> нет
28	маслоприемник	<input type="checkbox"/> да	<input type="checkbox"/> нет
29	фундамент	<input type="checkbox"/> да	<input type="checkbox"/> нет
30	комплект кабельных лотков	<input type="checkbox"/> да	<input type="checkbox"/> нет
31	внешнее ограждение	<input type="checkbox"/> да	<input type="checkbox"/> нет
32	наружное освещение	<input type="checkbox"/> да	<input type="checkbox"/> нет
33	силовой трансформатор	<input type="checkbox"/> да	<input type="checkbox"/> нет
34	система автоматизации	<input type="checkbox"/> ТМ / ССПИ	<input type="checkbox"/> АСУ ТП
35	АИИС КУЭ	<input type="checkbox"/> да	<input type="checkbox"/> нет
36	Системная и противоаварийная автоматика (при необходимости, указать требования)		
37	Связь	<input type="checkbox"/> оптоволоконная	<input type="checkbox"/> ВЧ <input type="checkbox"/> мобильная
38	Видеонаблюдение	<input type="checkbox"/> технологическое	<input type="checkbox"/> охранное <input type="checkbox"/> нет
39	Охранно-пожарная сигнализация	<input type="checkbox"/> да	<input type="checkbox"/> нет
40	Автоматическая система пожаротушения	<input type="checkbox"/> нет	<input type="checkbox"/> порошковая <input type="checkbox"/> газовая
41	Система контроля доступа	<input type="checkbox"/> да	<input type="checkbox"/> нет
42	Система поддержания микроклимата в ЗРУ/ОПУ	<input type="checkbox"/> да	<input type="checkbox"/> нет
43	Окраска БМЗ в корпоративные цвета	<input type="checkbox"/> да	<input type="checkbox"/> нет
44	Системы управления ЧРП/УПП 6-10кВ	<input type="checkbox"/> да	<input type="checkbox"/> нет
45	Специализированный технологический НКУ (инвертора, УРС) (при необходимости, указать требования)		
46	Другие требования (перечислить)		



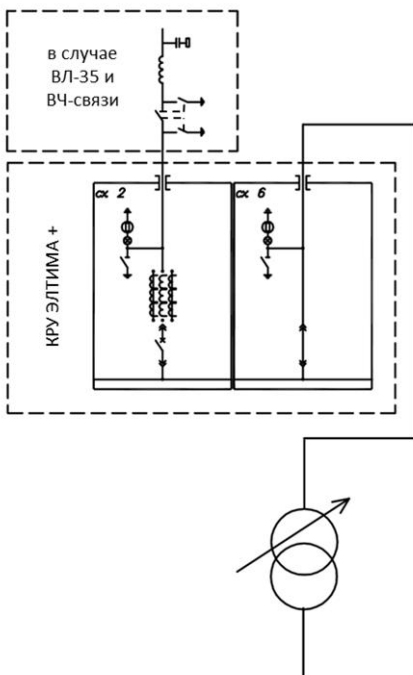
4. Условия эксплуатации

47	Климатическое исполнение и категория размещения	<input type="checkbox"/> У1		<input type="checkbox"/> УХЛ1		
48	Высота установки над уровнем моря, м	<input type="checkbox"/> до 1000		<input type="checkbox"/> свыше 1000		
49	Сейсмостойкость, баллов по шкале MSK-64	<input type="checkbox"/> Нет	<input type="checkbox"/> 6	<input type="checkbox"/> 7	<input type="checkbox"/> 8	<input type="checkbox"/> 9
50	Ветровая нагрузка, кг/м ²	<input type="checkbox"/> 20	<input type="checkbox"/> 30	<input type="checkbox"/> 40	<input type="checkbox"/> 50	<input type="checkbox"/> Другое
51	Снеговая нагрузка, кг/м ² ,	<input type="checkbox"/> 180	<input type="checkbox"/> 240	<input type="checkbox"/> 270	<input type="checkbox"/> 300	<input type="checkbox"/> Другое
52	Среднегодовое количество осадков, мм/год					
53	Относительная влажность воздуха при T=25 °С, %, не более					
54	Степень огнестойкости БМЗ	<input type="checkbox"/> IV	<input type="checkbox"/> III		<input type="checkbox"/> II	
55	Предполагается ли сдача объекта в эксплуатацию в ОАО «Россети»	<input type="checkbox"/> да		<input type="checkbox"/> нет		

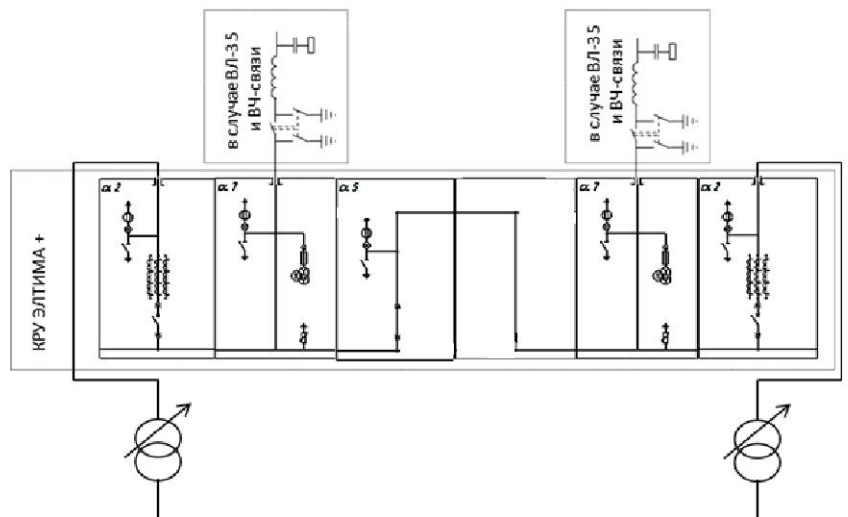
5. Однолинейная электрическая схема по стороне 35кВ

5.1 Выбор типовой схемы

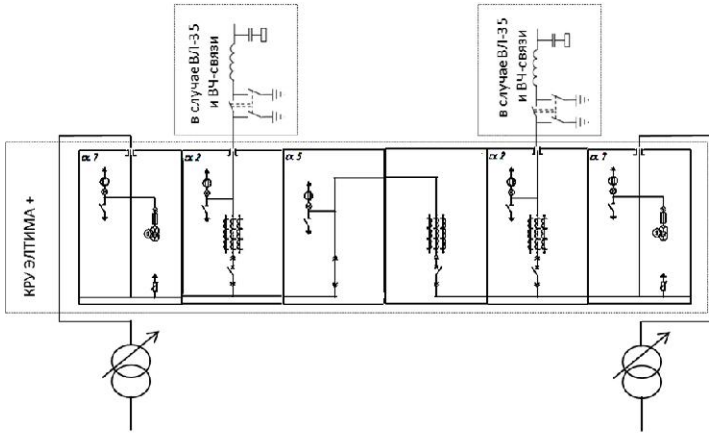
1) **Схема 35-3Н**
(линия-трансформатор)



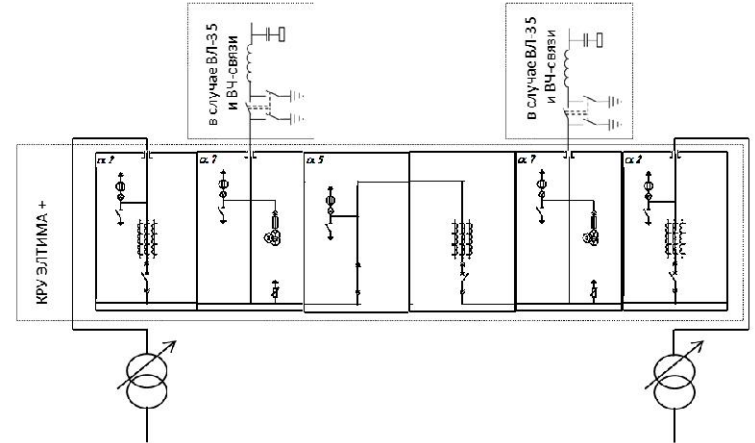
2) **Схема 35-4Н**
(две линии с неавтоматической перемычкой)



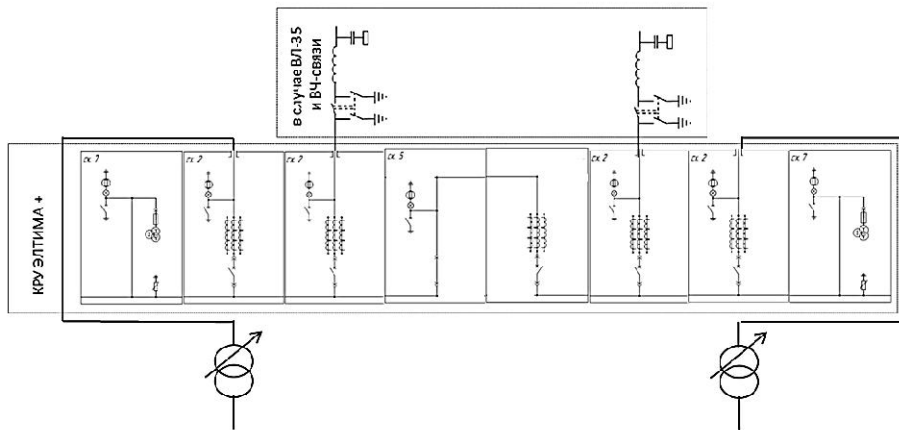
3) **Схема 35-5Б**
(мостик с выключателями
в цепи линий)



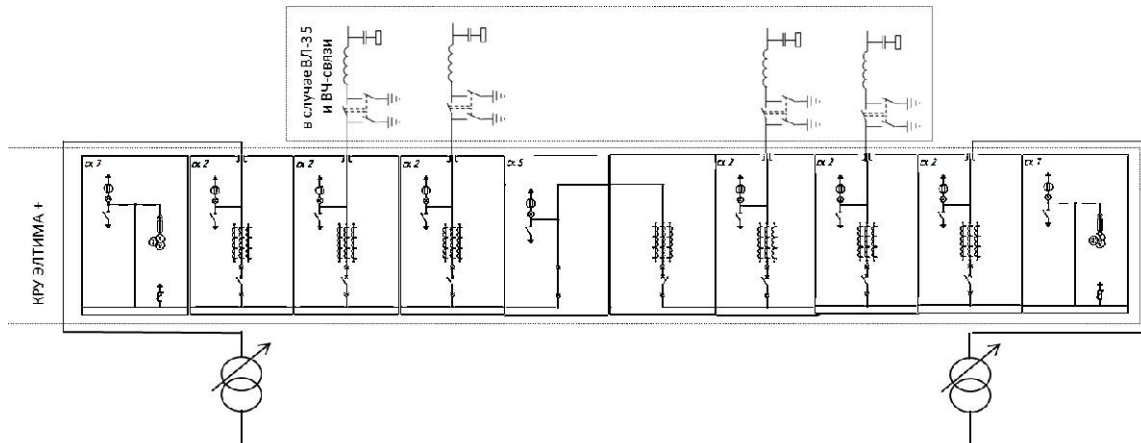
4) **Схема 35-5АН**
(мостик с выключателями
в цепи трансформаторов)



5) **Схема 35-9 (усеченная)**
(мостик с выключателями в цепях линий и трансформаторов)



6) **Схема 35-9**
(одна рабочая секционированная выключателем система шин)



6. Обязательное приложение: Однолинейная электрическая схема подстанции

Заказчик: _____

(подпись, печать)

Дата: 07.03.17



Примечание:

1. Данный опросный лист направлен на первичную оценку необходимых технических решений.
2. Для детальной проработки заказа, необходимо будет так же предоставить заполненные опросные листы на, как минимум, следующее оборудование:
 - КРУ-35кВ
 - КРУ-10(6) кВ
 - Силовой трансформатор
 - Трансформатор собственных нужд
 - Требования к блочно-модульному зданию
 - Систему оперативного постоянного тока
 - ОПУ
 - другое оборудование, отраженное в опросном листе
3. Для запуска в производство необходимо наличие раздела ЭП рабочей документации.

